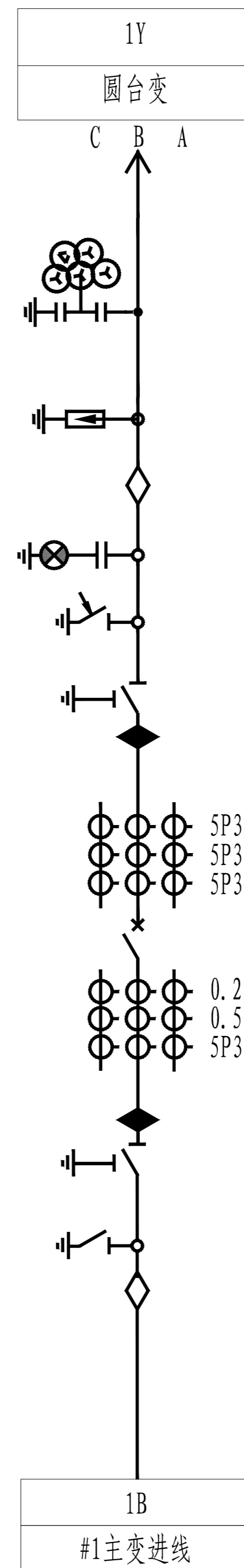
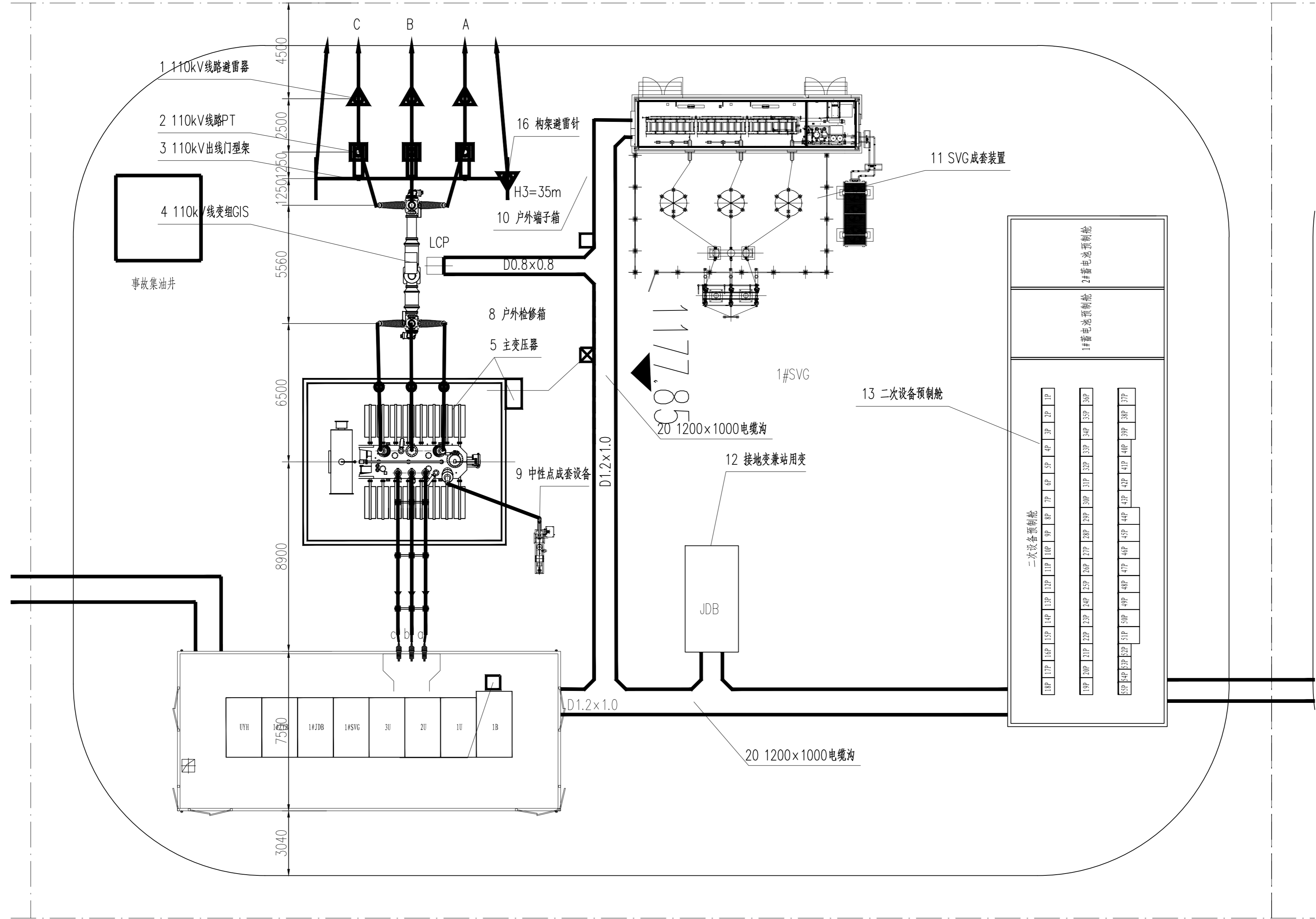
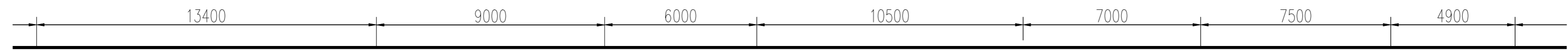


| | |
|-----------------|---|
| | JL/G1A-240/25 |
| | 110kV电容式电压互感器 (TYD 110/ $\sqrt{3}$ -0.0H) 0.2/0.5(3P)/0.5(3P)/3P $\frac{110}{\sqrt{3}}/0.1/\frac{0.1}{\sqrt{3}}/0.1/0.1$ 50VA/50VA/50VA/50VA |
| | 110kV氧化锌避雷器 (附在线监测仪) Y10W-102/266 |
| 110kV气体绝缘封闭开关设备 | SF6充气套管 126kV 2000A 40kA/3s 爬电距离不小于3906mm |
| | 高压带电显示装置 |
| | 快速接地开关: 126kV, 40kA/3s, 电动弹簧机构 |
| | 三工位隔离开关: 126kV, 2000A, 40kA/3s, 电动机构 |
| | 电流互感器: 400-800/1A 5P30/5P30/5P30 20VA/20VA/20VA |
| | 断路器: 126kV, 2000A, 40kA/3s, 弹簧机构 |
| | 电流互感器: 400-800/1A 0.2S/0.5/5P30 20VA/20VA/20VA |
| | 三工位隔离开关: 126kV, 2000A, 40kA/3s, 电动机构 |
| | 检修接地开关: 126kV, 40kA/4s, 电动机构 |
| | SF6充气套管 126kV 2000A 40kA/3s 爬电距离不小于3906mm |
| | JL/G1A-240/25 |





13400

9000

6000

10500

7000

7500

4900

4500

2500

1250

5560

6500

8900

7500

3040

7500

7500

7500

3040

3040

